

# CONTROLE DE CONDICIONANTES

**CONECTA MEIO AMBIENTE**

S.14 (ID EAP 13.8) Material de Comunicação e Divulgação

Contrato de Prestação de Serviços nº 5500042619

Termo de Conversão de Multas (TCM) 02/2016

Nº Processo SEP 55502199

Conteúdo Digital Para Comunicação E Divulgação Do Processo

# CONTROLE DE CONDICIONANTES

## SUMÁRIO

1. Definições
  - 1.1. Objetivo e Público-Alvo
  - 1.2. Descrição Geral
  - 1.3. Principais Premissas do Processo
  - 1.4. Pontos de Atenção
  
2. Fluxograma do processo
  - 2.1. Desenho do Processo
  - 2.2. Fluxo Lúdico

# CONTROLE DE CONDICIONANTES

## 1. DEFINIÇÕES

### 1.1. Objetivo e Público-Alvo

Este documento tem, por objetivo, orientar os usuários e executores do processo de Controle de Condicionantes, bem como outros envolvidos em seu trâmite, desde a comprovação do cumprimento da condicionante até informar ao empreendedor o cumprimento da mesma. Para aqueles que quiserem conhecer o processo, por completo e em detalhes, sugere-se a leitura do seu fluxograma.

### 1.2. Descrição Geral

O processo de **Controle de Condicionantes** tem início com a emissão da Licença Ambiental por Procedimento Simplificado, que é aberto automaticamente após a emissão da licença. A sua tramitação tem caráter totalmente digital e perpassa a seguinte área: **Coordenação de Licenciamento Simplificado (CLS)**, e, a qualquer momento, as áreas para suporte à decisão, podem ser chamadas para contribuir com a sua execução, eg. solicitar um parecer do jurídico via chat da ferramenta. O processo é concluído com o deferimento da análise da condicionante, geração de pendência para o empreendedor por não cumprimento da mesma, ou cumprimento incorreto.

# CONTROLE DE CONDICIONANTES

## 1. DEFINIÇÕES

### 1.3. Principais Premissas do Processo:

- A definição das condicionantes é feita no processo de Licenciamento Simplificado, na etapa de análise técnica, podendo ser revisada na etapa de Emitir Licença pelo Coordenador da CLS;
- O empreendedor poderá solicitar alteração de prazo para comprovação da condicionante mediante justificativa à ser analisada pelo técnico;
- Para cada condicionante à ser cumprida será aberto um processo diferente na ferramenta;

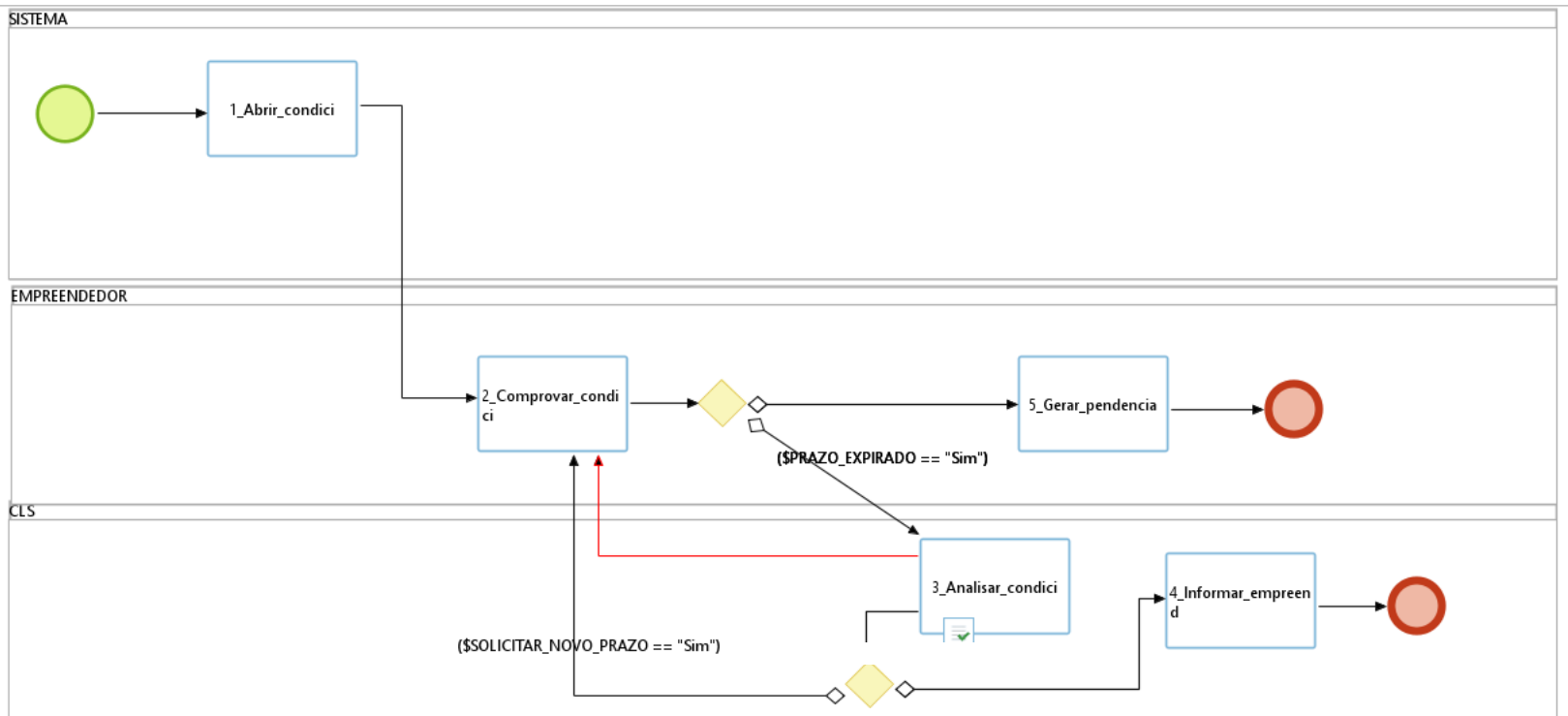
### 1.4. Pontos de Atenção:

- Será gerada pendência para o empreendedor caso o prazo de cumprimento seja expirado;

# CONTROLE DE CONDICIONANTES

## 2. FLUXOGRAMA DO PROCESSO

### 2.1. Desenho do Processo



# CONTROLE DE CONDICIONANTES

## 2. FLUXOGRAMA DO PROCESSO

### 2.1. Fluxo Lúdico

(O fluxo lúdico do processo deve representar as macroetapas do processo e não deve representar as possíveis voltas do processo, p. ex. para complementação)

